

Asortiman proizvoda Atlantic

F120 Design

Međunarodni marketing proizvoda
L.Lacaze
26. travnja 2021.



HD grijaći panel

Potpuno novi oblik jamči brzo povećanje temperature, homogenost prednje ploče i sigurnost.

Što je novi HD grijaći panel?

- Elegantan grijaći panel baziran na vrhunskom dizajnu radijatora
- Bolja izmjena topline omogućuje:
 - brzo povećanje temperature prostorije
 - homogenost prednjeg panela (veća udobnost)
 - sigurnost (sprječava pregrijavanje),
- bijela Ral 9016



Atlantic
F19 Design / F119 Design / F120 Design / F129 Design

HD grijaći panel

Potpuno novi oblik jamči brzo povećanje temperature, homogenost prednje ploče i sigurnost.

Razlike u odnosu na klasične konvektore?

- temperatura površine i temperatura izlaza zraka
- bolja homogenost
- izmjena topline i energetske gubici
- sigurnost i sukladnost s normama:

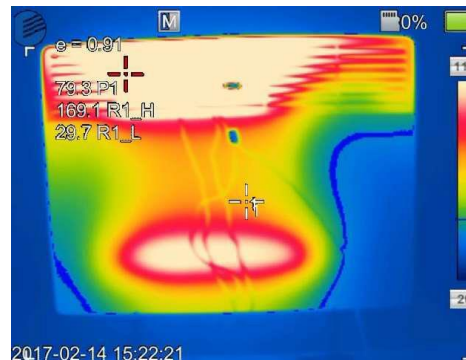
Granice u skladu s CEI 60335-1 & 60335-2-30:

- izlazna rešetka za zrak: zagrijavanje **130K**
- prednja ploča: zagrijavanje **85K**

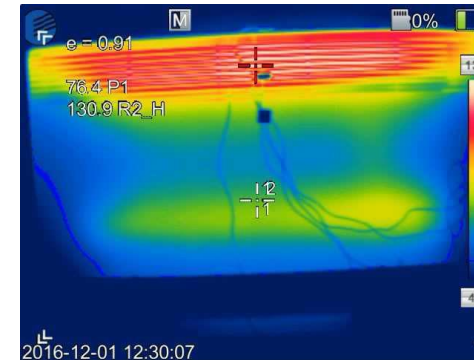
Moguće opasnosti

- rizik od požara, posebice kod mobilne uporabe
- rizik od opekline, moguće nezgode, posebice za djecu
- pregrijavanje, brzo habanje uređaja i degradacija regulacije
- prevelika potrošnja, energija koju proizvod apsorbira ne grije prostoriju

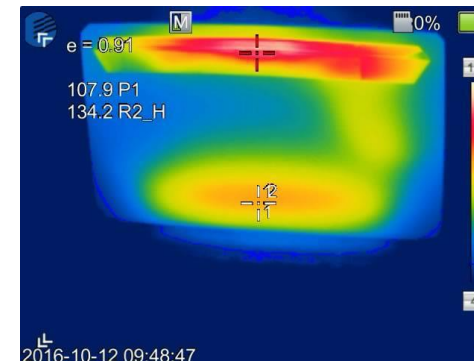
Pogled s termalnih kamera
Primjeri konkurencije ...



Jeftiniji uređaji
Pregrijavanje 169,1°C izlaz zraka
Pregrijavanje 91,7°C prednja ploča



Wild Wind
Pregrijavanje 130,9°C izlaz zraka



Electrolux
Pregrijavanje 134,2°C izlaz zraka
Pregrijavanje 107,9°C prednja ploča



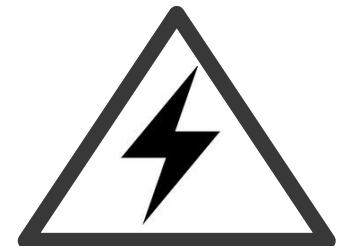
Rizik od požara



Rizik od opekline



Pregrijavanje



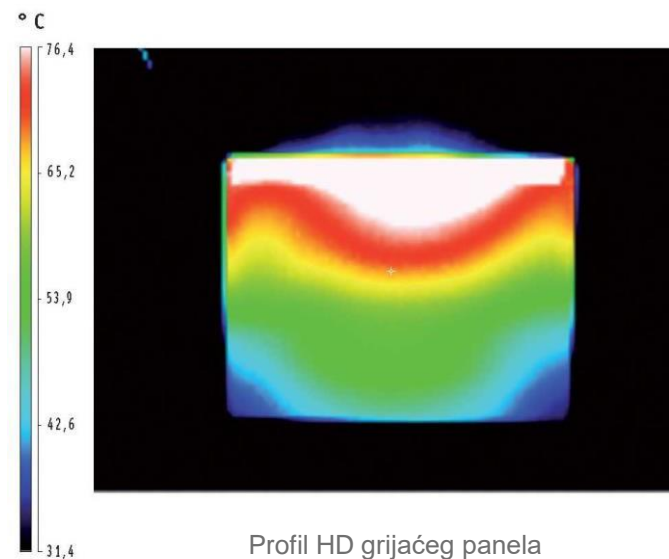
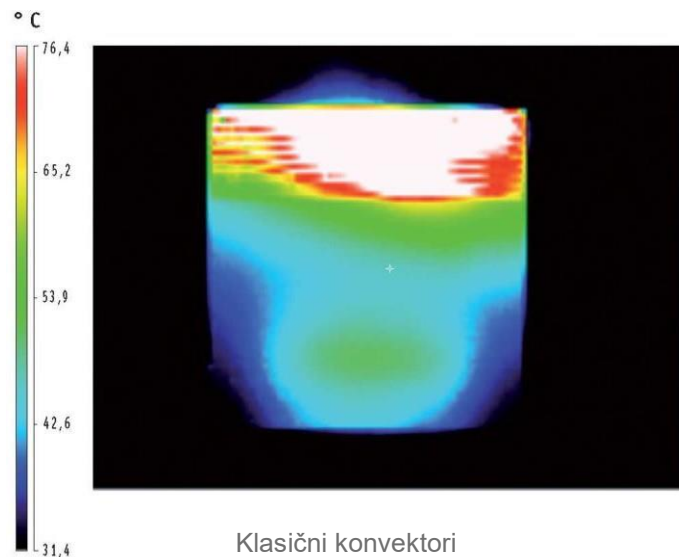
Prevelika potrošnja

HD grijaći panel

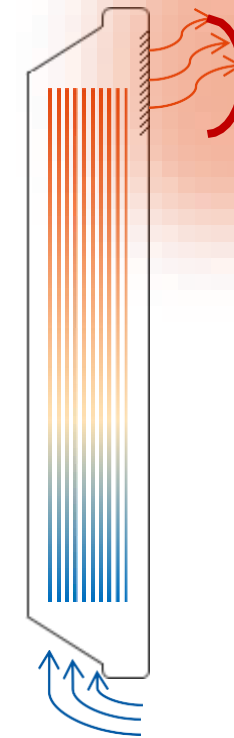
Potpuno novi oblik jamči brzo povećanje temperature, homogenost prednje ploče i sigurnost.

Prednosti HD grijaćeg panela:

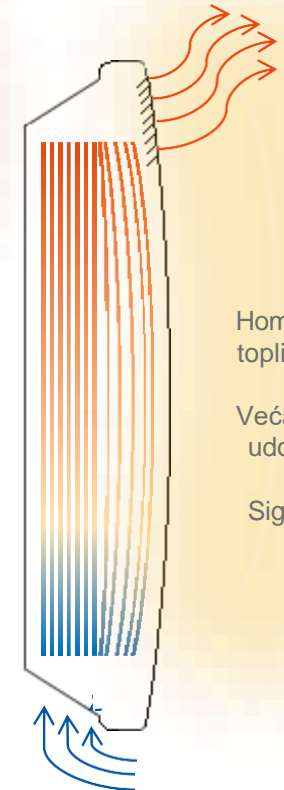
- veći izlaz zraka omogućuje veću izmjenu topline
- homogenost prednje ploče
- nema energetskih gubitaka, HD panel grije prostoriju bez pregrijavanja
- sigurnost i sukladnost s normama



Klasični konvektor



Profil HD grijaćeg panela



Homogena
toplina HD
=
Veća i brža
udobnost
+
Sigurnost

Zakrivljena prednja ploča
Bolja izmjena topline

Atlantic F120 Design

Digitalna ERP udobnost

Specifikacije proizvoda:

- Modeli: 0500W, 1000W, 1500W, 2000W & 2500W
- Oblik: zakrivljena prednja ploča s izlazom zraka
- Termostat: 7-segmentni zaslon
elektronički termostat velike točnosti $\pm 0,1^{\circ}\text{C}$;
postavljeno tjedno programiranje
(prilagodljivo dan po dan i sat po sat);
detekcija otvorenog prozora
- Element: Obloženi grijaći element
- Sigurnost: Sigurnosno termalno isključenje
IP 24 / dvostruka izolacija (klasa 2)
- Norma: CE
- ERP klasa: 38% Fix
- Pakiranje: Zatvorena kutija u boji s ručicom
- Tvornica: Odesa (Ukrajina)



Atlantic F120 Design

Digitalna ERP udobnost

Elektronička regulacija sa 7-segmentnim zaslonom

BD0

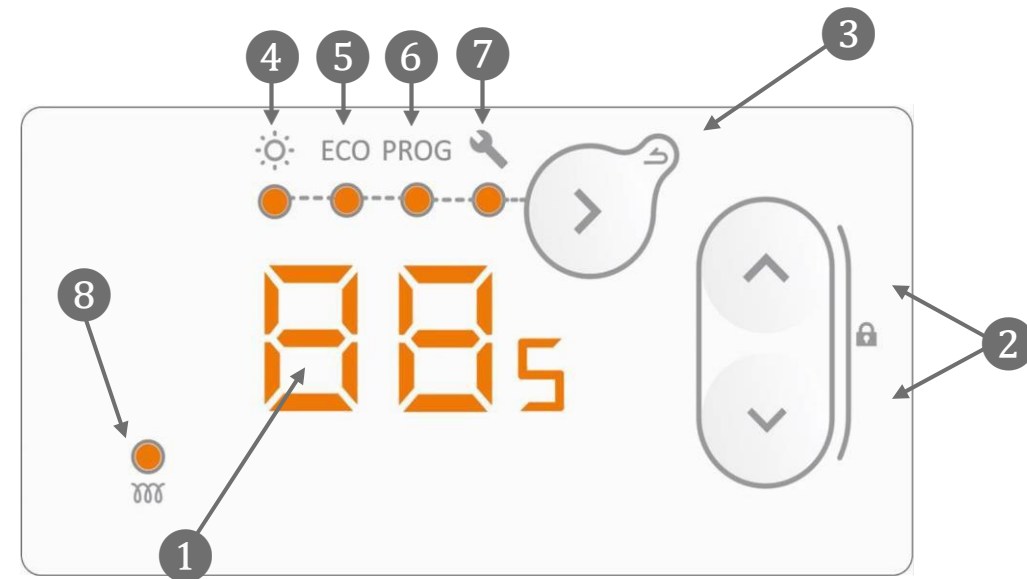
- 7-segmentni zaslon ①. Strjelice za kretanje gore/dolje ②, uključenje i isključenje i validacija ③.
- Režimi rada na zaslonu: Comfort ④, Eco ⑤, tjedno programiranje ⑥ i parametar ⑦.
- Petlja parametara: postavke sat/minute/dan (HH/MM/D), detekcija otvorenog prozora (🪟), postavke tjednog programiranja (izbor jednog programa dnevno: d1 / p1, d2 / p1, d3 / p2 ...), postavke dnevnog programiranja (PG, prilagodba izabranog dnevnog programa, dodjela Ec za Eco ili Co za Comfort za svaki sat od 00 do 24). Pokazatelj grijanja ⑧.

5 tvorničkih postavki: P1, P2, P3, P4 i P5:

	0h	1h	2h	3h	4h	5h	6h	7h	8h	9h	10h	11h	12h	13h	14h	15h	16h	17h	18h	19h	20h	21h	22h	23h	
P1							■	■												■	■	■	■		
P2							■	■						■	■										
P3																									
P4	■	■	■	■	■	■	■	■	■	■	■	■	■	■	■	■	■	■	■	■	■	■	■	■	■
P5																									









- Predviđanje grijanja: u režimu programiranja, ako je razlika između Comfort i Eco temperature manja od ili jednaka 3,5 °C, uređaj predviđa grijanje za 20, 30 ili 40 minuta ovisno o vremenu potrebnom za porast temperature u prostoriji.

Uporaba na: Atlantic F120 Design / Thermor Evidence 3 Plus



Atlantic F120 Design

Digitalna ERP udobnost

OZNAKA	NAZIV	Isporuca	Norme	ERP vrijednost	Na tržištu od
002435	F120 DESIGN 0500W PLUG	 	CE / EAC / UKRSEPRO Model: CMG-BD0	Fix 39%	lipanj 2021.
002436	F120 DESIGN 1000W PLUG				
002437	F120 DESIGN 1500W PLUG				
002438	F120 DESIGN 2000W PLUG				
002439	F120 DESIGN 2500W PLUG				
002470	F120 DESIGN PR 0500W PLUG	 	CE Model: CMG-BD0/PR*	Fix 39%	lipanj 2021.
002471	F120 DESIGN PR 1000W PLUG				
002472	F120 DESIGN PR 1500W PLUG				
002473	F120 DESIGN PR 2000W PLUG				
002474	F120 DESIGN PR 2500W PLUG				
002460	F120 DESIGN MOBILE 500W PLUG	**  	CE / EAC / UKRSEPRO Model: CMG-BD0/M	Fix 39% Mobile 39%	lipanj 2021.
002461	F120 DESIGN MOBILE 1000W PLUG				
002462	F120 DESIGN MOBILE 1500W PLUG				
002463	F120 DESIGN MOBILE 2000W PLUG				
002464	F120 DESIGN MOBILE 2500W PLUG				
002136	F120 DESIGN 0500W PILOT WIRE	 	CE Model: CMG-BD0/PW	Fix 39%	lipanj 2021.
002137	F120 DESIGN 1000W PILOT WIRE				
002138	F120 DESIGN 1500W PILOT WIRE				
002139	F120 DESIGN 2000W PILOT WIRE				
002140	F120 DESIGN 2500W PILOT WIRE				

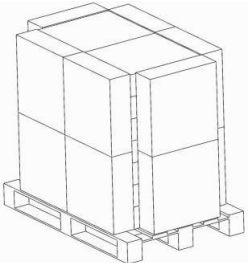
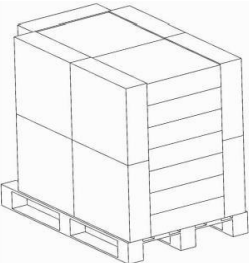
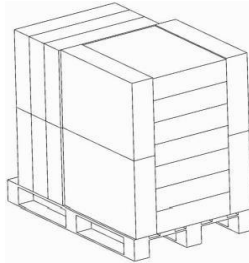
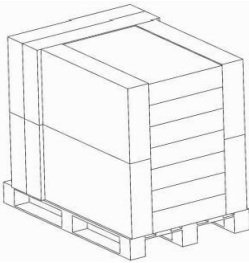
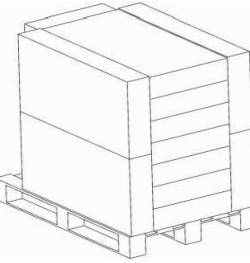
*PR: rezervno napajanje 1 h umjesto 15 minuta/** Nožice dostupne kao dodatna oprema

Atlantic F120 Design

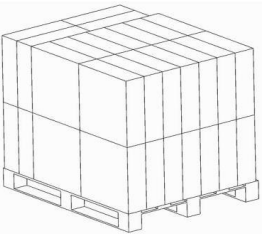
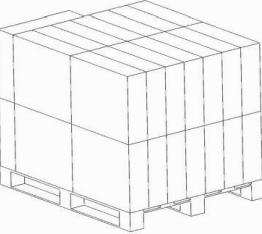
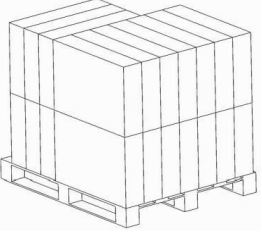
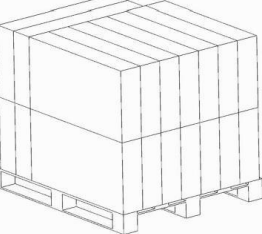
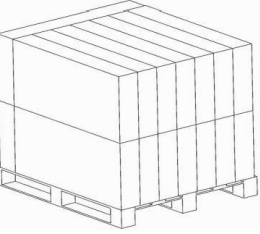
Digitalna ERP udobnost

Ambalaža i logistika:

Kamionske palete - 800 x 1200

500W	1000W	1500W	2000W	2500W
				
x 26	x 24	x 18	x 13	x 12

Kontejnerske palete - 1000 x 1200

500W	1000W	1500W	2000W	2500W
				
x 36	x 30	x 22	x 18	x 16

Dimenzije pakiranja

500W	493 x 140 x 450
1000W	493 x 140 x 524
1500W	493 x 140 x 672
2000W	493 x 140 x 820
2500W	493 x 140 x 968



Atlantic F120 Design

Digitalna ERP udobnost

/ Prednosti proizvoda:



Energetske uštede do 25% zahvaljujući elektroničkoj regulaciji i tjednom programiranju u usporedbi s prvom generacijom mehaničkih termostata.



Potpuno slobodno prilagodljivi tjedni programi (dan po dan / sat po sat)



Detekcija otvorenog prozora



Elektronički termostat velike preciznosti. Regulacija je izuzetno točna (0,1°C) i ne pogoršava se s vremenom.



HD (2 u 1) dizajn omogućuje brzo grijanje i homogenu temperaturu prednje ploče.



Osmišljeno za dugotrajan radni vijek.